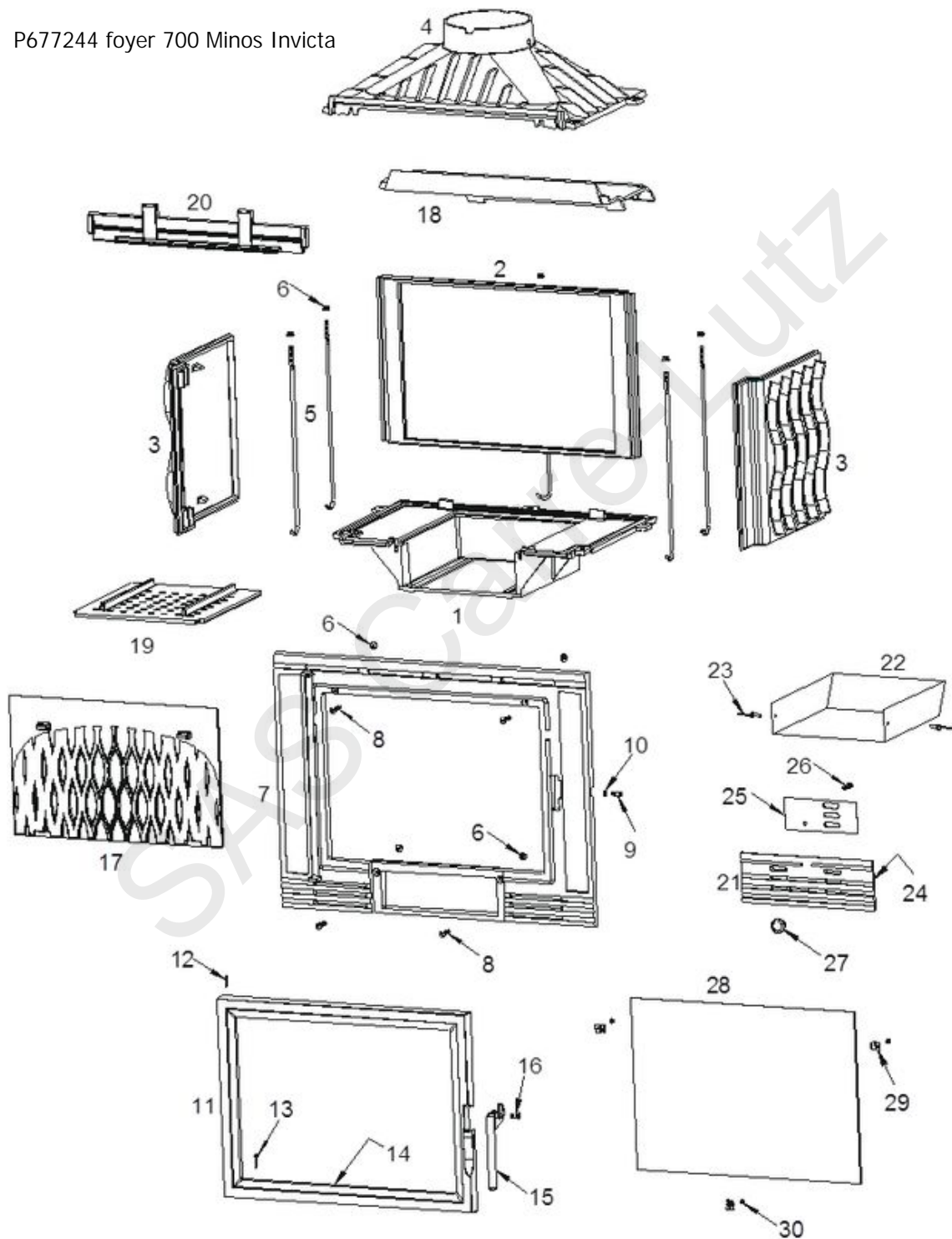


P677244 foyer 700 Minos Invicta



Repère	Référence	Produit
6	AV7220060	ECROU EMBC M06 BRUT
7/11	G348160J	ENS.FAC/POR. FOYER 700 MINOS
9	AS700253B	AXE EXENTR M6 D9 LG20 SAUF750
10	AV7130060	ECROU BAS M06 BRUT CL.8
12	AV6305300	GOUPILLE CANNELEE G2 5X30 BRUT
13	AS0105300	CLOU LISSE TP D5 LG30
14	AI303007	JOINT THERMOCORDE D7
15	AS800300A	POIGNEE DE PORTE INVICTA
17	F660161B	TAQUE INVICTA 600
18	F670604B-B	DEFLECTEUR FOYER 700 ECO
19	F670380B-B	GRILLE FOYER 700 ECO
20	F660162B	CHENET INVICTA FOYER 600
21	F670606U	FACADE CENDRIER 700 ECO
22	AT600400C	TIROIR CENDRIER INSERT 600
23	AV5205160	RIVET D5X16 ALU / ACIER
24	AI303005	JOINT THERMOCORDE D5
25	F660114U	REGISTRE INSERT 600
26	AV8626250	VAM TCF M06X025 BRUT CL.6.8
27	AS700400A	BOUTON CHAUFFAGE M6
28	AX116660	VITRE 495X350X4 INSERT 600
29	AS700180A	CLAMS DE VITRE
32	AS800255	MAIN FROIDE D6 TOUTES SAUF 750
ACC	AI601003	COLLE REFRAC. 30 ML
ACC	AD49523	GANT ANTI CHALEUR BOUCLETTE
-	AV8644067	VAM TCPZ M04X06 Zn CL.4.8
-	AV4100060	RONDELLE M M06 BRUT
-	AI501001	MASTIC REFRACT 482 CARTOUCHE
-	AS700262	CLAMS VITRE 20X15 700/700GV/80

-	F670620B	CHENET INVICTA FOY ECO(600132)	
-	F660131B	TAQUE INVICTA INSERT 600	
-	AS800251B	VIS LOQUET	
-	AV7100060	ECROU HU M06 BRUT CL.8	
-	G348126J	ENS.FAC/POR. FOYER 700 MINOS	
-	AV8636400	VAM FHC M06X040 BRUT CL.10.9	
-	AV8636300	VAM FHC M06X030 BRUT CL.10.9	
-	F670162U	LOQUET DE PORTE FOY/INS	

SAS Carre-Lutz